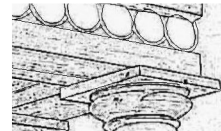


MEGJEGYZÉS:

A tervek és a dokumentációk az Építetővel egyeztetve, az Építető által szolgáltatott adatok alapján készültek.

A méretek a helyszínen ellenőrzendők!



MIKLÓS
Mérnöki Kft
9700 Szombathely
Csillag u. 33.

MUNKA MEGNEVEZÉSE:

4+4 lakásos társasház - 2. Ütem - 5-8. Lakások

ÉPÍTETŐ:

**Szombathelyi Vagyonhasznosító és
Városgazdálkodási ZRt.
9700 Szombathely, Welther K. u. 4.**

FELELŐS ÉPÍTÉSZ TERVEZŐ: **MIKLÓS RÓBERT T 18-0259**

STATIKUS TERVEZŐ: **MIKLÓS RÓBERT T 18-0259**

GÉPÉSZ TERVEZŐ: **SZATMÁRI ÖRS G 18-0245**

VILLAMOS TERVEZŐ: **FÜLE ERNŐ V 18-188**

KÖZMŰ TERVEZŐ: **SZEMES TAMÁS VZ-TEL 18-0165**

TŰZVÉDELMI SZAKÉRTŐ: **MOLNÁR TAMÁS I-062/2013**

TERV FAJTÁJA:

KIVITELI TERV

RAJZ MEGNEVEZÉSE:

NYÍLÁSZÁRÓ KONSZIGNÁCIÓ

MÉRETARÁNY: RAJZMÉRET: RAJZSZÁM:

M=1:50

A / 4

É-5

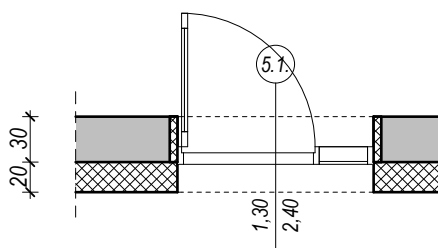
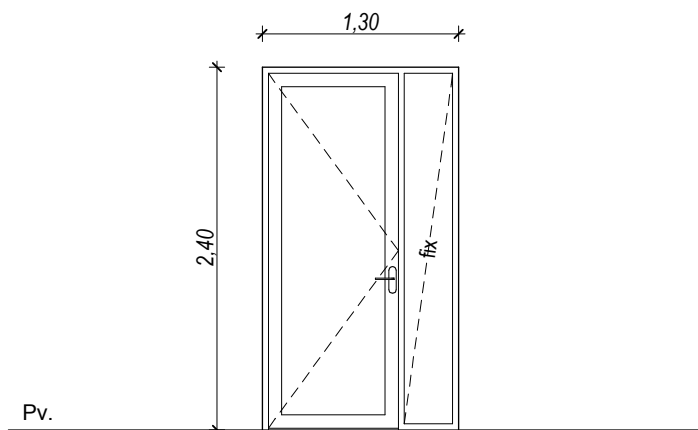
DÁTUM: **2017.07.11..**

megnevezés	Schüco műanyag lakás bejárati ajtó oldalvilágítóval, kültéri, egyszárnyú, nyíló	5.1.		
névleges méret	130/240			
tokszerkezet	ötkamrás műanyag 8,4cm szélességgel és 7,6 cm vastagsággal, háromszoros ütközésű profilokkal, EPDM gumi tömítéssel külső oldalon antracit színű, belső oldalon fehér színű			
tok szerelvények	szárnyanként min.3db 3D ajtópánt alsórész, acél			
ajtólap	ötkamrás műanyag 8,4cm szélességgel és 7,6 cm vastagsággal, háromszoros ütközésű profilokkal, EPDM gumi tömítéssel külső oldalon antracit színű, belső oldalon fehér színű Üvegezés : 3 rétegű, két légkamrás hőszigetelő üvegezés (4-16-4-16-4) (U _{köv} =1,15 W/m ² K), argongáz töltéssel			
oldalvilágító felülete	ötkamrás műanyag 8,4cm szélességgel és 7,6 cm vastagsággal, háromszoros ütközésű profilokkal, EPDM gumi tömítéssel külső oldalon antracit színű, belső oldalon fehér színű Üvegezés : 3 rétegű, két légkamrás hőszigetelő üvegezés (4-16-4-16-4) (U _{köv} =1,15 W/m ² K), argongáz töltéssel			
ajtólap szerelvények kilincs	szárnyanként 3db 3D ajtópánt felsőrész, acél ablakzár belül kilincs, kívül ajtógomb/félkilincs			
pánt/zár	rozsdamentes acél, rozettás			
küszöb	rozsdamentes acél küszöb			
szellőző	nincs			
falvastagság és -szerkezet	30 cm vázkerámia falazat, külső/ belső oldalon vakolat, 20 cm külső oldali hőszigetelés ajtók külső síkja a vakolatlan falszerkezet külső síkján			
Darabkimutatás		jobbos	balos	Σ
		1		1 db

rajz

A gyártás előtt a méretek a helyszínen ellenőrizendők!

KÜLSŐ NÉZET M 1:50



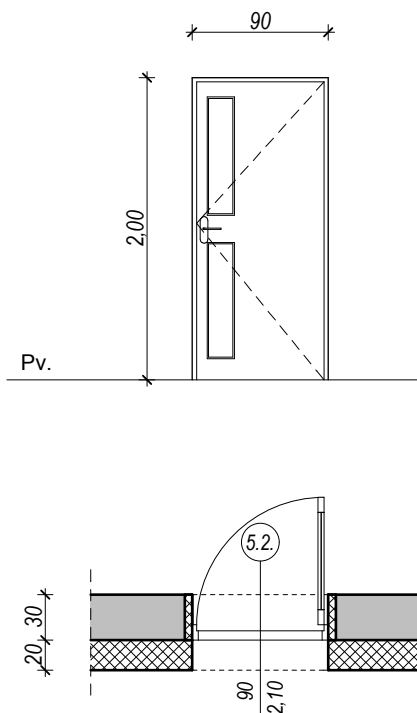
ALAPRAJZ M 1:50

megnevezés	Schüco műanyag bejárati ajtó, kültéri, egyszárnyú, nyíló	5.2.		
névleges méret	90/200			
tokszerkezet	ötkamrás műanyag 8,4cm szélességgel és 7,6 cm vastagsággal, háromszoros ütközésű profilokkal, EPDM gumi tömítéssel külső oldalon antracit színű, belső oldalon fehér színű			
tok szerelvények	szárnyanként min.3db 3D ajtópánt alsórész, acél			
ajtólap	ötkamrás műanyag 8,4cm szélességgel és 7,6 cm vastagsággal, háromszoros ütközésű profilokkal, EPDM gumi tömítéssel külső oldalon antracit színű, belső oldalon fehér színű			
ajtólap szerelvények kilincs	szárnyanként 3db kiemelő pánt felsőrész, acél PZ zár, legalább ötponthoz biztonsági zárszerkezet, kívül ajtógomb/félkilincs, belső oldalon kilincs			
pánt/zár	rozsdamentes acél, rozettás			
küszöb	rozsdamentes acél küszöb			
szellőző	nincs			
falvastagság és -szerkezet	30 cm vázkerámia falazat, külső/ belső oldalon vakolat, 20 cm külső oldali hőszigetelés ajtók külső síkja a vakolatlan falszerkezet külső síkján			
Darabkimutatás		jobbos	balos	Σ
		2		2 db

rajz

A gyártás előtt a méretek a helyszínen ellenőrizendők!

KÜLSŐ NÉZET M 1:50

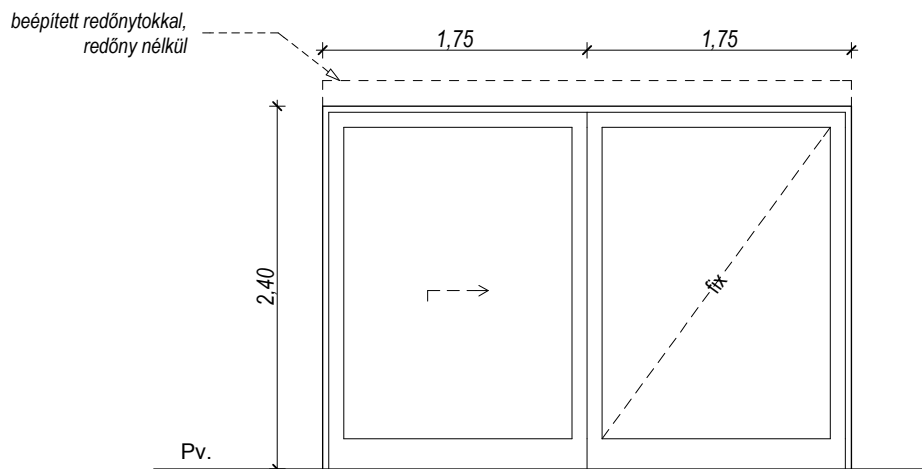


ALAPRAJZ M 1:50

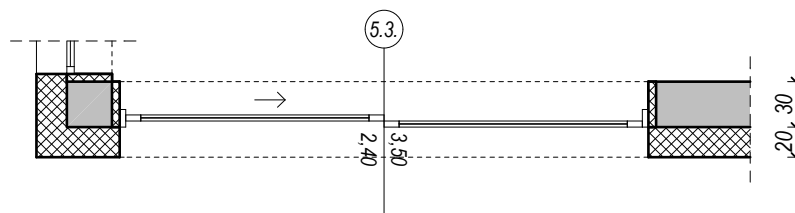
megnevezés	Erkélyajtó, toló-bukó, műanyag, külső falban	5.3.		
névleges méret	350/240			
tokszerkezet	hatkamrás műanyag 7,5cm, háromszoros ütközésű profilokkal, EPDM gumi tömítéssel külső oldalon antracit színű, belső oldalon fehér színű beépített redőnytokkal, redőny nélkül			
tok szerelvények	szárnyanként min.3db 3D ajtópánt alsórész, acél			
ajtólap	hatkamrás műanyag 7,5cm, háromszoros ütközésű profilokkal, EPDM gumi tömítéssel külső oldalon antracit színű, belső oldalon fehér színű Üvegezés : 3 rétegű, két légtömítéses hőszigetelő üvegezés (4-16-4-16-4) (U _{köv} =1,15 W/m ² K), argongáz töltéssel			
ajtólap szerelvények kilincs	szárnyanként 3db 3D ajtópánt felsőrész, acél ablakzár belül kilincs, kívül ajtógomb/félkilincs			
pánt/zár	rozsdamentes acél, rozettás			
küszöb	rozsdamentes acél küszöb			
szellőző	nincs			
falvastagság és -szerkezet	30 cm vázkerámia falazat, külső/ belső oldalon vakolat, 20 cm külső oldali hőszigetelés ajtók külső síkján a vakolatlan falszerkezet külső síkján			
Darabkimutatás		jobbos	balos	Σ
				1 db

rajz

A gyártás előtt a méretek a helyszínen ellenőrizendők!



KÜLSŐ NÉZET M 1:50

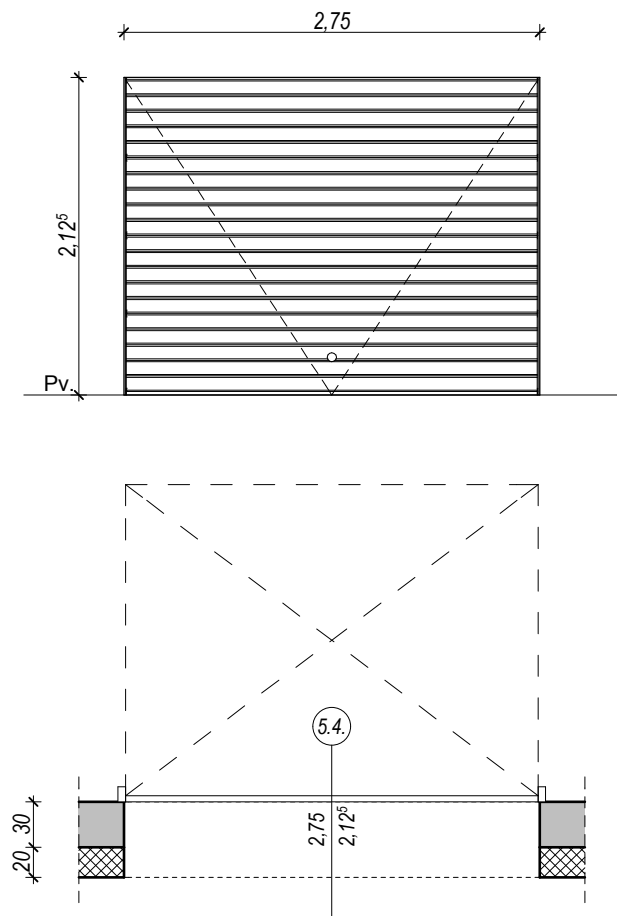


ALAPRAJZ M 1:50

megnevezés	Hörmann szekcionált garázska 5.4.								
névleges méret	275/212,5								
szerkezet	szekcionált garázska rendszer szenti elemekkel <u>motoros működtetéssel</u> (Promatic garázska hatómű szettel)								
felület	rendszer szerint, kívül antracit színű műanyag burkolattal								
falvastagság és -szerkezet	30 cm vázkerámia falazat, külső/ belső oldalon vakolat, 20 cm külső hőszigetelés ajtók külső síkja a vakolatlan falszerkezet külső síkján								
Darabkimutatás	<table border="1"> <thead> <tr> <th></th> <th>jobbos</th> <th>balos</th> <th>Σ</th> </tr> </thead> <tbody> <tr> <td></td> <td></td> <td></td> <td>1 db</td> </tr> </tbody> </table>		jobbos	balos	Σ				1 db
	jobbos	balos	Σ						
			1 db						

rajz

A gyártás előtt a méretek a helyszínen ellenőrizendők!



KÜLSŐ NÉZET M 1:50

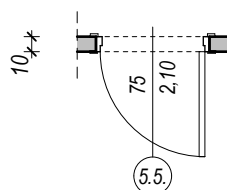
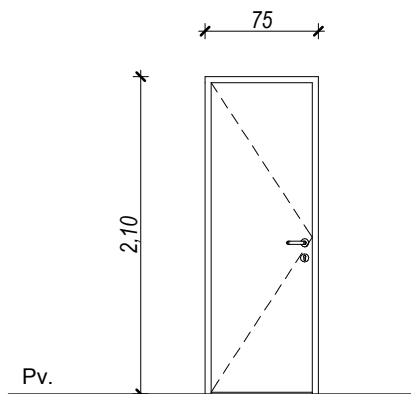
ALAPRAJZ M 1:50

megnevezés	Egyszárnyú, nyíló beltéri, MDF ajtó	5.5.		
névleges méret	75/210			
tokszerkezet	UTH átfogó MDF tok, az ajtólap színével azonos alumínáttal, sonoma tölgy, függőleges szálirány			
tok szerelvények	zárfogadó; szárnyanként min.3db 3D ajtópánt alsórész, acél			
ajtólap	falcos ajtólap, keményfa éléc, ajtó lapbetét stabilizáló papírrácsbetét/rétegelt lemezből készült kerettel erősített furatolt faforgácsbetét mindkét oldala HDF lemezzel borított sonoma tölgy, függőleges szálirány <u>1,5 cm rövidítésre való előkészítéssel, a ventilátos gépi szellőzés légutánpótlásának biztosítására!</u>			
ajtólap szerelvények kilincs	szárnyanként 3db 3D ajtópánt felsőrész, acél BB zár,			
pánt/zár	rozsdamentes acél, rozettás			
küszöb	nincs			
szellőző	nincs			
falvastagság és -szerkezet	10 cm vázkerámia falazat, külső/ belső oldalon vakolat ajtók külső síkja a vakolatlan falszerkezet külső síkján			
Darabkimutatás		jobbos	balos	Σ
		2		2 db

rajz

A gyártás előtt a méretek a helyszínen ellenőrizendők!

KÜLSŐ NÉZET M 1:50



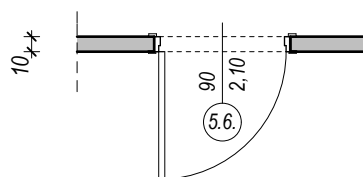
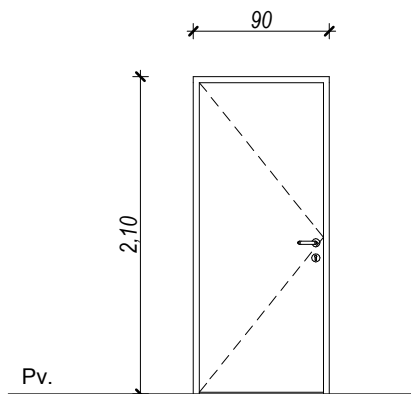
ALAPRAJZ M 1:50

megnevezés	Egyszárnyú, nyíló beltéri, MDF ajtó	5.6.		
névleges méret	90/210			
tokszerkezet	UTH átfogó MDF tok, az ajtólap színével azonos alumínáttal, sonoma tölgy, függőleges szálirány			
tok szerelvények	zárfogadó; szárnyanként min.3db 3D ajtópánt alsórész, acél			
ajtólap	falcos ajtólap, keményfa élléc, ajtó lapbetét stabilizáló papírrácsbetét/rétegelt lemezből készült kerettel erősített furatolt faforgácsbetét mindkét oldala HDF lemezzel borított sonoma tölgy, függőleges szálirány			
ajtólap szerelvények kilincs	szárnyanként 3db 3D ajtópánt felsőrész, acél BB zár,			
pánt/zár	rozsdamentes acél, rozettás			
küszöb	nincs			
szellőző	nincs			
falvastagság és -szerkezet	10 cm vázkerámia falazat, külső/ belső oldalon vakolat ajtók külső síkja a vakolatlan falszerkezet külső síkján			
Darabkimutatás		jobbos	balos	Σ
		1	1	2 db

rajz

A gyártás előtt a méretek a helyszínen ellenőrizendők!

KÜLSŐ NÉZET M 1:50



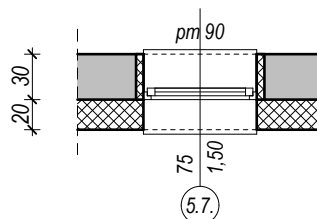
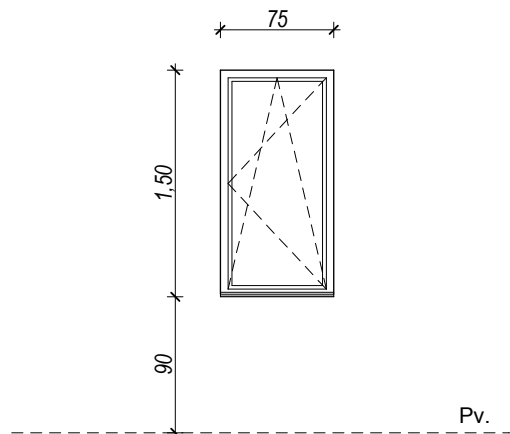
ALAPRAJZ M 1:50

megnevezés	Műanyag ablak külső falban	5.7.
névleges méret	75/150 cm	
nyitás	egyszárnyú, bukó/nyíló	
falvastagság és -szerkezet	30 cm vázkerámia falazat + 20 cm külső hőszigetelés, külső-belső oldalon vakolat, festés	
tokszerkezet	hatlégkamrás műanyag, háromszoros ütközésű profilokkal, EPDM gumi tömítéssel külső oldalon antracit színű, belső oldalon fehér színű vasalat: szoknyás fém vízvezető, színre tokkal megegyező	
üvegezés	3 rétegű, két légkamrás hőszigetelő üvegezés (4-16-4-16-4) (U _{köv} = 1,15 W/m ² K), argongáz töltéssel	
vasalat / kilincs	gyártói rendszerhez tartozó típus vasalatok bukó/nyíló, hibás működtetés gátlóval, résszellőző állással csapóeső elleni védelem: szárnyántakarás szoknyás, színre a fém vízvetővel, tokkal megegyező , műanyag kilincs	
párkány	festett lemez párkány	
könyöklő	műanyagborítású keményhablemez könyöklő	
rögzítés	utólag, kihagyott falnyílásba, poliuretán habbal és minimum 7/120cm önmetsző csavarral ablak külső síkja a vakolatlan falszerkezet külső síkjá	
szellőző	Aereco EHA 755 típus, háztartási helyiségben	
Darabkimutatás		Σ 1 db

rajz

A gyártás előtt a méretek a helyszínen ellenőrizendők!

KÜLSŐ NÉZET M 1:50

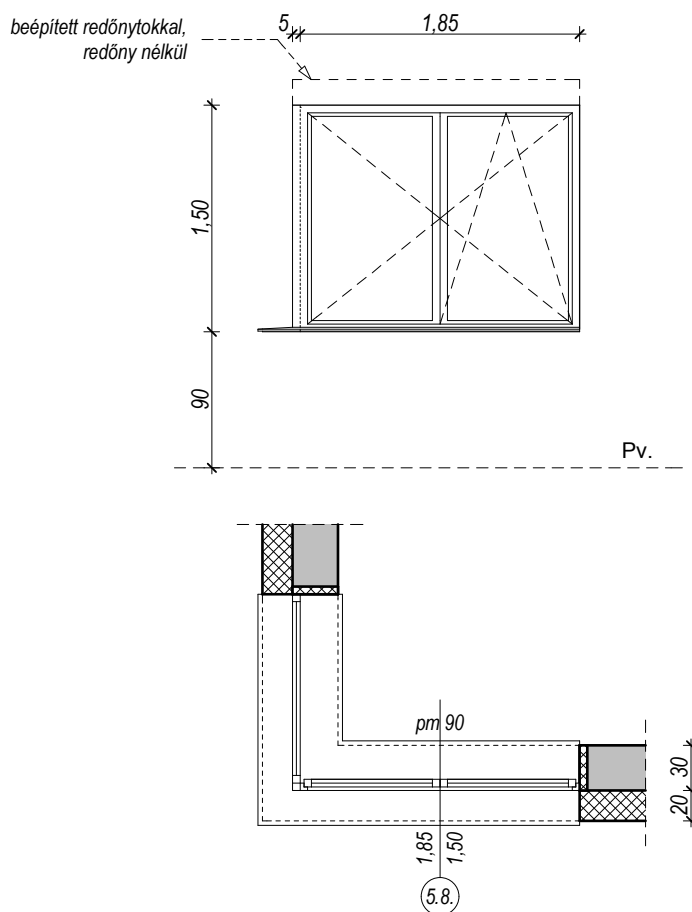


ALAPRAJZ M 1:50

megnevezés	Műanyag sarok ablak külső falban	5.8.
névleges méret	185/150 cm	
nyitás	sorolt - kétszárnyú, bukó/nyíló, nyíló	
falvastagság és -szerkezet	30 cm vázkerámia falazat + 20 cm külső hőszigetelés, külső-belső oldalon vakolat, festés	
tokszerkezet	hatlégkamrás műanyag, háromszoros ütközésű profilokkal, EPDM gumi tömítéssel külső oldalon antracit színű, belső oldalon fehér színű vasalat: szoknyás fém vízvezető, színre tokkal megegyező beépített redőnytokkal, redőny nélkül	
üvegezés	3 rétegű, két légkamrás hőszigetelő üvegezés (4-16-4-16-4) (U _{köv} = 1,15 W/m ² K), argongáz töltéssel	
vasalat / kilincs	gyártói rendszerhez tartozó típus vasalatok bukó/nyíló, hibás működtetés gátlóval, résszellőző állással csapóeső elleni védelem: szárnyshintakaras szoknyás, színre a fém vízvetővel, tokkal megegyező , műanyag kilincs	
párkány	festett lemez párkány	
könyöklő	műanyagborítású keményhablemez könyöklő	
rögzítés	utólag, kihagyott falnyílásba, poliuretán habbal és minimum 7/120cm önmetsző csavarral ablak külső síkja a vakolatlan falszerkezet külső síkja	
szellőző		
Darabkimutatás		Σ 1 db

rajz

A gyártás előtt a méretek a helyszínen ellenőrizendők!



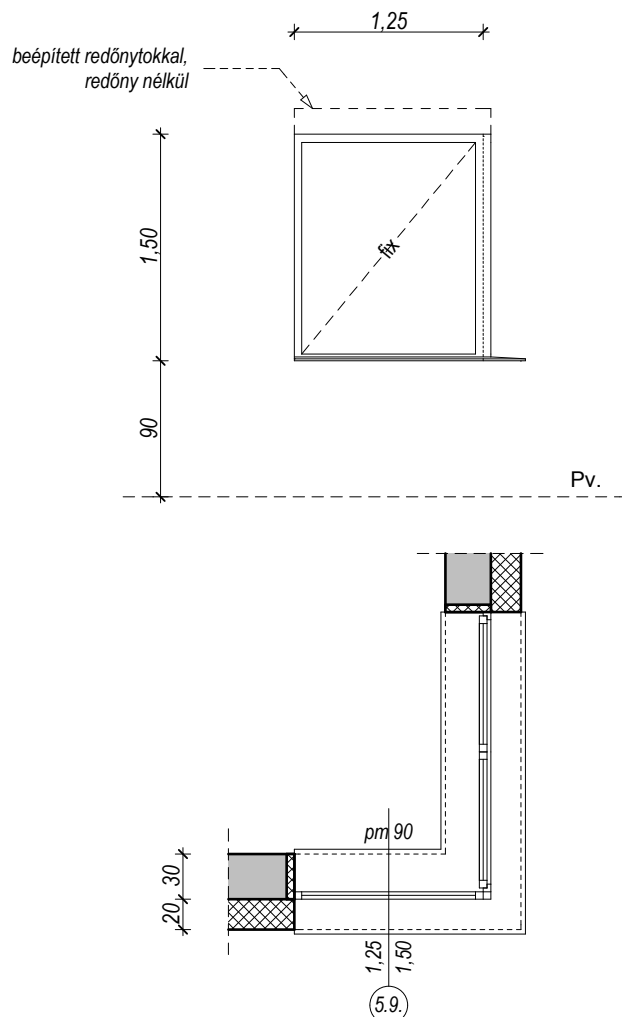
KÜLSŐ NÉZET M 1:50

ALAPRAJZ M 1:50

megnevezés	Műanyag sarok ablak külső falban	5.9.
névleges méret	125/150 cm	
nyitás	sorolt - egyszárnyú, fix	
falvastagság és -szerkezet	30 cm vázkerámia falazat + 20 cm külső hőszigetelés, külső-belső oldalon vakolat, festés	
tokszerkezet	hatlégkamrás műanyag, háromszoros ütközésű profilokkal, EPDM gumi tömítéssel külső oldalon antracit színű, belső oldalon fehér színű vasalat: szoknyás fém vízvezető, színre tokkal megegyező beépített redőnytokkal, redőny nélkül	
üvegezés	3 rétegű, két légkamrás hőszigetelő üvegezés (4-16-4-16-4) (U _{köv} = 1,15 W/m ² K), argongáz töltéssel	
vasalat / kilincs	gyártói rendszerhez tartozó típus vasalatok bukó/nyíló, hibás működtetés gátlóval, résszellőző állással csapóeső elleni védelem: szárnyshintakaras szoknyás, színre a fém vízvetővel, tokkal megegyező , műanyag kilincs	
párkány	festett lemez párkány	
könyöklő	műanyagborítású keményhablemez könyöklő	
rögzítés	utólag, kihagyott falnyílásba, poliuretán habbal és minimum 7/120cm önmetsző csavarral ablak külső síkja a vakolatlan falszerkezet külső síkja	
szellőző		
Darabkimutatás		Σ 1 db

rajz

A gyártás előtt a méretek a helyszínen ellenőrizendők!



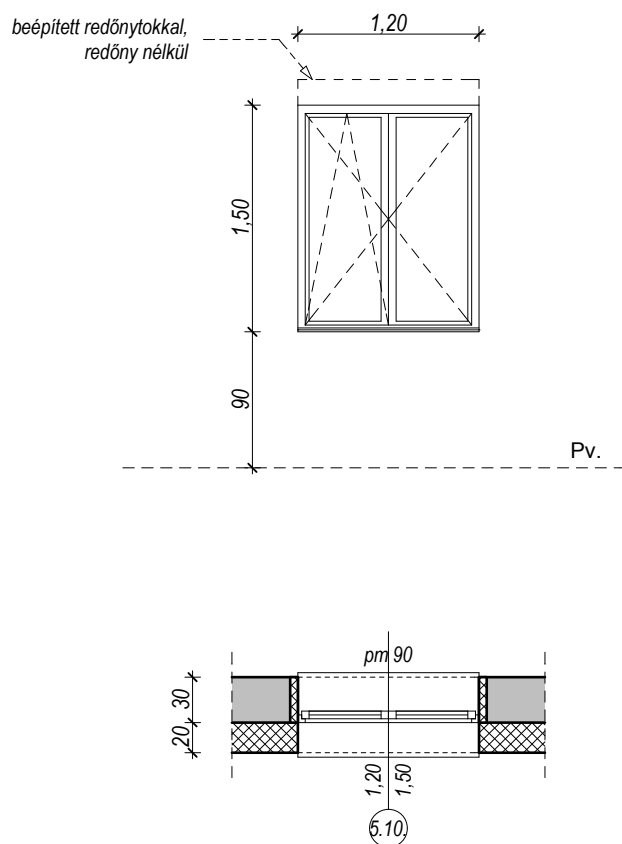
KÜLSŐ NÉZET M 1:50

ALAPRAJZ M 1:50

megnevezés	Műanyag ablak külső falban	5.10.
névleges méret	120/150 cm	
nyitás	kétszárnyú, bukó/nyíló; nyíló	
falvastagság és -szerkezet	30 cm vázkerámia falazat + 20 cm külső hőszigetelés, külső-belső oldalon vakolat, festés	
tokszerkezet	hatlégkamrás műanyag, háromszoros ütközésű profilokkal, EPDM gumi tömítéssel külső oldalon antracit színű, belső oldalon fehér színű vasalat: szoknyás fém vízvezető, színre tokkal megegyező beépített redőnytokkal, redőny nélkül	
üvegezés	3 rétegű, két légkamrás hőszigetelő üvegezés (4-16-4-16-4) (U _{köv} = 1,15 W/m ² K), argongáz töltéssel	
vasalat / kilincs	gyártói rendszerhez tartozó típus vasalatok bukó/nyíló, hibás működtetés gátlóval, résszellőző állással csapóeső elleni védelem: szárnyántakarás szoknyás, színre a fém vízvetővel, tokkal megegyező , műanyag kilincs	
párkány	festett lemez párkány	
könyöklő	műanyagborítású keményhablemez könyöklő	
rögzítés	utólag, kihagyott falnyílásba, poliuretán habbal és minimum 7/120cm önmetsző csavarral ablak külső síkja a vakolatlan falszerkezet külső síkja	
szellőző	Aereco EHA 755 típus, szobákban	
Darabkimutatás		Σ 2 db

rajz

A gyártás előtt a méretek a helyszínen ellenőrizendők!



KÜLSŐ NÉZET M 1:50

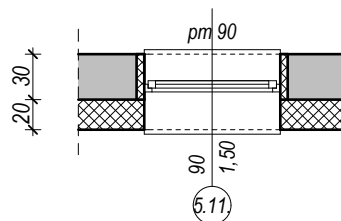
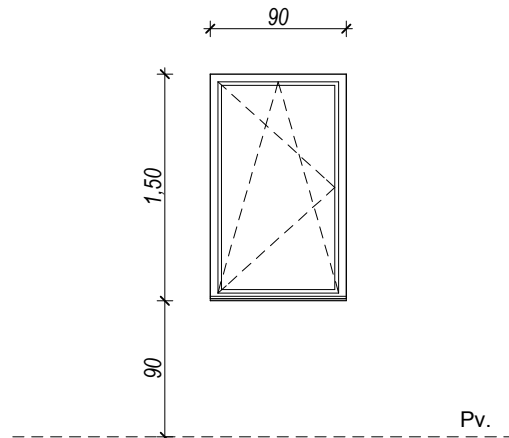
ALAPRAJZ M 1:50

megnevezés	Műanyag ablak külső falban	5.11.
névleges méret	90/150 cm	
nyitás	egyszárnyú, bukó/nyíló	
falvastagság és -szerkezet	30 cm vázkerámia falazat + 20 cm külső hőszigetelés, külső-belső oldalon vakolat, festés	
tokszerkezet	hatlégkamrás műanyag, háromszoros ütközésű profilokkal, EPDM gumi tömítéssel külső oldalon antracit színű, belső oldalon fehér színű vasalat: szoknyás fém vízvezető, színre tokkal megegyező	
üvegezés	3 rétegű, két légkamrás hőszigetelő üvegezés (4-16-4-16-4) (U _{köv} = 1,15 W/m ² K), argongáz töltéssel	
vasalat / kilincs	gyártói rendszerhez tartozó típus vasalatok bukó/nyíló, hibás működtetés gátlóval, résszellőző állással csapóeső elleni védelem: szárnyántakarás szoknyás, színre a fém vízvetővel, tokkal megegyező , műanyag kilincs	
párkány	festett lemez párkány	
könyöklő	műanyagborítású keményhablemez könyöklő	
rögzítés	utólag, kihagyott falnyílásba, poliuretán habbal és minimum 7/120cm önmetsző csavarral ablak külső síkja a vakolatlan falszerkezet külső síkja	
szellőző	Aereco EHA 755 típus, fürdőben	
Darabkimutatás		Σ 1 db

rajz

A gyártás előtt a méretek a helyszínen ellenőrizendők!

KÜLSŐ NÉZET M 1:50



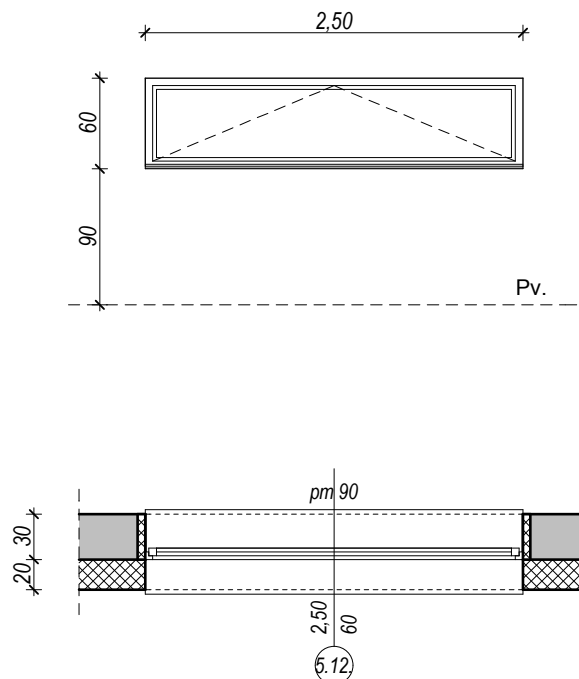
ALAPRAJZ M 1:50

megnevezés	Műanyag ablak külső falban	5.12.
névleges méret	250/60 cm	
nyitás	egyszárnyú, bukó	
falvastagság és -szerkezet	30 cm vázkerámia falazat + 20 cm külső hőszigetelés, külső-belső oldalon vakolat, festés	
tokszerkezet	hatlégkamrás műanyag, háromszoros ütközésű profilokkal, EPDM gumi tömítéssel külső oldalon antracit színű, belső oldalon fehér színű vasalat: szoknyás fém vízvezető, színre tokkal megegyező	
üvegezés	3 rétegű, két légkamrás hőszigetelő üvegezés (4-16-4-16-4) (U _{köv} = 1,15 W/m ² K), argongáz töltéssel	
vasalat / kilincs	gyártói rendszerhez tartozó típus vasalatok bukó/nyíló, hibás működtetés gátlóval, résszellőző állással csapóeső elleni védelem: szárnyshintakaras szoknyás, színre a fém vízvetővel, tokkal megegyező , műanyag kilincs	
párkány	festett lemez párkány	
könyöklő	műanyagborítású keményhablemez könyöklő	
rögzítés	utólag, kihagyott falnyílásba, poliuretán habbal és minimum 7/120cm önmetsző csavarral ablak külső síkja a vakolatlan falszerkezet külső síkja	
szellőző	Aereco EHA 755 típus, konyha + étkezőben	
Darabkimutatás		Σ 1 db

rajz

A gyártás előtt a méretek a helyszínen ellenőrizendők!

KÜLSŐ NÉZET M 1:50



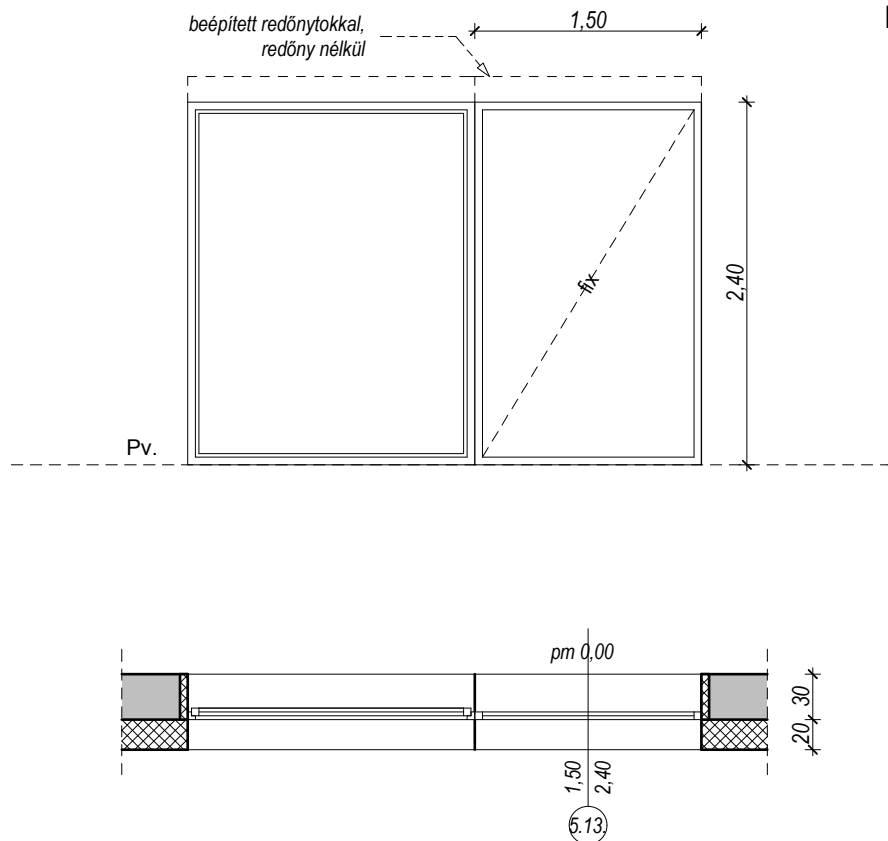
ALAPRAJZ M 1:50

megnevezés	Műanyag ablak külső falban	5.13.
névleges méret	150/240 cm	
nyitás	sorolt - egyszárnyú, fix	
falvastagság és -szerkezet	30 cm vázkerámia falazat + 20 cm külső hőszigetelés, külső-belső oldalon vakolat, festés	
tokszerkezet	hatlégkamrás műanyag, háromszoros ütközésű profilokkal, EPDM gumi tömítéssel külső oldalon antracit színű, belső oldalon fehér színű vasalat: szoknyás fém vízvezető, színre tokkal megegyező beépített redőnytokkal, redőny nélkül	
üvegezés	3 rétegű, két légkamrás hőszigetelő üvegezés (4-16-4-16-4) (U _{köv} = 1,15 W/m ² K), argongáz töltéssel	
vasalat / kilincs	gyártói rendszerhez tartozó típus vasalatok bukó/nyíló, hibás működtetés gátlóval, résszellőző állással csapóeső elleni védelem: szárnyántakarás szoknyás, színre a fém vízvetővel, tokkal megegyező , műanyag kilincs	
párkány	festett lemez párkány	
könyöklő	műanyagborítású keményhablemez könyöklő	
rögzítés	utólag, kihagyott falnyílásba, poliuretán habbal és minimum 7/120cm önmetsző csavarral ablak külső síkja a vakolatlan falszerkezet külső síkja	
szellőző		
Darabkimutatás		Σ 1 db

rajz

A gyártás előtt a méretek a helyszínen ellenőrizendők!

KÜLSŐ NÉZET M 1:50



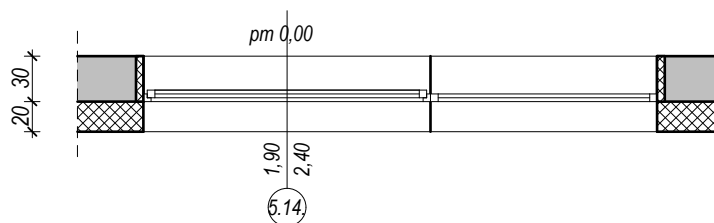
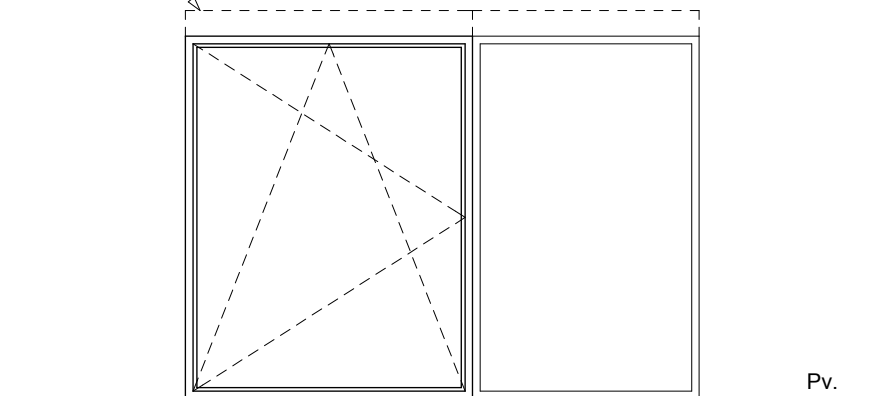
ALAPRAJZ M 1:50

megnevezés	Műanyag ablak külső falban	5.14.
névleges méret	190/240 cm	
nyitás	sorolt - egyszárnyú, bukó/nyíló	
falvastagság és -szerkezet	30 cm vázkerámia falazat + 20 cm külső hőszigetelés, külső-belső oldalon vakolat, festés	
tokszerkezet	hatlégkamrás műanyag, háromszoros ütközésű profilokkal, EPDM gumi tömítéssel külső oldalon antracit színű, belső oldalon fehér színű vasalat: szoknyás fém vízvezető, színre tokkal megegyező beépített redőnytokkal, redőny nélkül	
üvegezés	3 rétegű, két légkamrás hőszigetelő üvegezés (4-16-4-16-4) (U _{köv} = 1,15 W/m ² K), argongáz töltéssel	
vasalat / kilincs	gyártói rendszerhez tartozó típus vasalatok bukó/nyíló, hibás működtetés gátlóval, résszellőző állással csapóeső elleni védelem: szárnyshintakaras szoknyás, színre a fém vízvetővel, tokkal megegyező , műanyag kilincs	
párkány	festett lemez párkány	
könyöklő	műanyagborítású keményhablemez könyöklő	
rögzítés	utólag, kihagyott falnyílásba, poliuretán habbal és minimum 7/120cm önmetsző csavarral ablak külső síkja a vakolatlan falszerkezet külső síkja	
szellőző		
Darabkimutatás		Σ 1 db

rajz

A gyártás előtt a méretek a helyszínen ellenőrizendők!

KÜLSŐ NÉZET M 1:50

beépített redőnytokkal,
redőny nélkül

ALAPRAJZ M 1:50

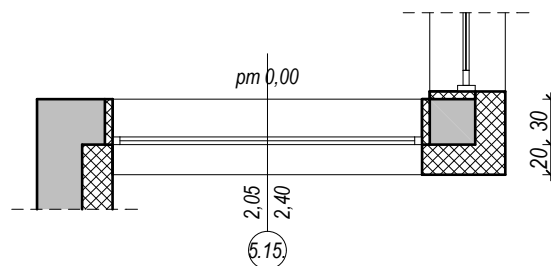
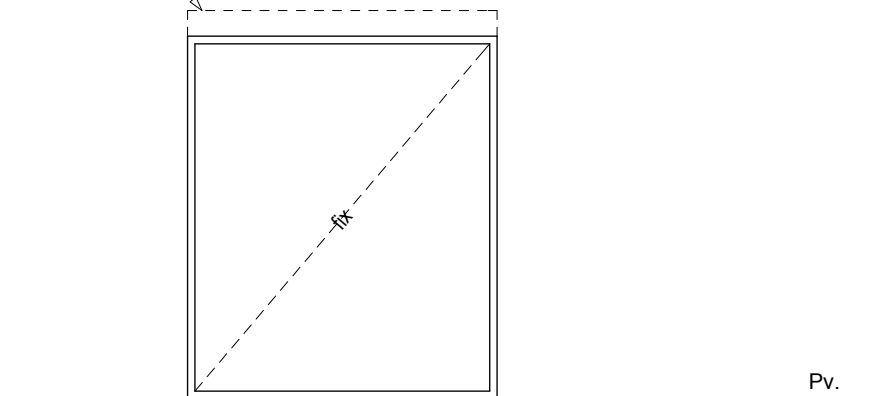
megnevezés	Műanyag ablak külső falban	5.15.
névleges méret	205/240 cm	
nyitás	egyszárnyú, fix	
falvastagság és -szerkezet	30 cm vázkerámia falazat + 20 cm külső hőszigetelés, külső-belső oldalon vakolat, festés	
tokszerkezet	hatlégkamrás műanyag, háromszoros ütközésű profilokkal, EPDM gumi tömítéssel külső oldalon antracit színű, belső oldalon fehér színű vasalat: szoknyás fém vízvezető, színre tokkal megegyező beépített redőnytokkal, redőny nélkül	
üvegezés	3 rétegű, két légkamrás hőszigetelő üvegezés (4-16-4-16-4) (U _{köv} = 1,15 W/m ² K), argongáz töltéssel	
vasalat / kilincs	gyártói rendszerhez tartozó típus vasalatok bukó/nyíló, hibás működtetés gátlóval, résszellőző állással csapóeső elleni védelem: szárnyasítakarás szoknyás, színre a fém vízvetővel, tokkal megegyező , műanyag kilincs	
párkány	festett lemez párkány	
könyöklő	műanyagborítású keményhablemez könyöklő	
rögzítés	utólag, kihagyott falnyílásba, poliuretán habbal és minimum 7/120cm önmetsző csavarral ablak külső síkja a vakolatlan falszerkezet külső síkja	
szellőző		
Darabkimutatás		Σ 1 db

rajz

A gyártás előtt a méretek a helyszínen ellenőrizendők!

beépített redőnytokkal,
redőny nélkül

KÜLSŐ NÉZET M 1:50



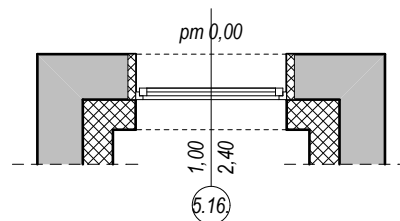
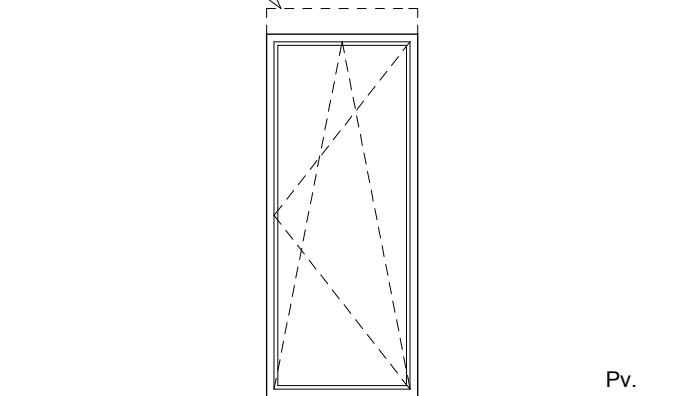
ALAPRAJZ M 1:50

megnevezés	Műanyag ablak külső falban	5.16.
névleges méret	100/240 cm	
nyitás	egyszárnyú, bukó/nyíló	
falvastagság és -szerkezet	30 cm vázkerámia falazat + 20 cm külső hőszigetelés, külső-belső oldalon vakolat, festés	
tokszerkezet	hatlégkamrás műanyag, háromszoros ütközésű profilokkal, EPDM gumi tömítéssel külső oldalon antracit színű, belső oldalon fehér színű vasalat: szoknyás fém vízvezető, színre tokkal megegyező beépített redőnytokkal, redőny nélkül	
üvegezés	3 rétegű, két légkamrás hőszigetelő üvegezés (4-16-4-16-4) (U _{köv} =1,15 W/m ² K), argongáz töltéssel	
vasalat / kilincs	gyártói rendszerhez tartozó típus vasalatok bukó/nyíló, hibás működtetés gátlóval, résszellőző állással csapóeső elleni védelem: szárnyántakarás szoknyás, színre a fém vízvetővel, tokkal megegyező , műanyag kilincs	
párkány	festett lemez párkány	
könyöklő	műanyagborítású keményhablemez könyöklő	
rögzítés	utólag, kihagyott falnyílásba, poliuretán habbal és minimum 7/120cm önmetsző csavarral ablak külső síkja a vakolatlan falszerkezet külső síkja	
szellőző	Aereco EHA 755 típus, nappaliban	
Darabkimutatás		Σ 1 db

rajz

A gyártás előtt a méretek a helyszínen ellenőrizendők!

KÜLSŐ NÉZET M 1:50

beépített redőnytokkal,
redőny nélkül

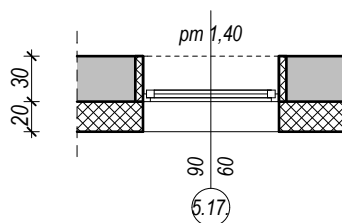
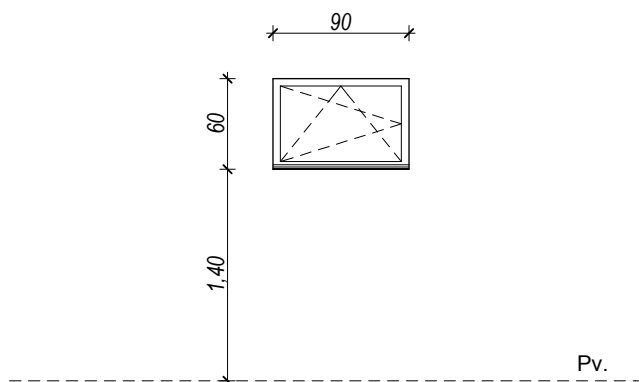
ALAPRAJZ M 1:50

megnevezés	Műanyag ablak külső falban	5.17.
névleges méret	90/60 cm	
nyitás	egyszárnyú, bukó/nyíló	
falvastagság és -szerkezet	30 cm vázkerámia falazat + 20 cm külső hőszigetelés, külső-belső oldalon vakolat, festés	
tokszerkezet	hatlégkamrás műanyag, háromszoros ütközésű profilokkal, EPDM gumi tömítéssel külső oldalon antracit színű, belső oldalon fehér színű vasalat: szoknyás fém vízvezető, színre tokkal megegyező	
üvegezés	3 rétegű, két légkamrás hőszigetelő üvegezés (4-16-4-16-4) (U _{köv} = 1,15 W/m ² K), argongáz töltéssel	
vasalat / kilincs	gyártói rendszerhez tartozó típus vasalatok bukó/nyíló, hibás működtetés gátlóval, résszellőző állással csapóeső elleni védelem: szárnyántakarás szoknyás, színre a fém vízvetővel, tokkal megegyező , műanyag kilincs	
párkány	festett lemez párkány	
könyöklő	műanyagborítású keményhablemez könyöklő	
rögzítés	utólag, kihagyott falnyílásba, poliuretán habbal és minimum 7/120cm önmetsző csavarral ablak külső síkja a vakolatlan falszerkezet külső síkja	
szellőző		
Darabkimutatás		Σ 1 db

rajz

A gyártás előtt a méretek a helyszínen ellenőrizendők!

KÜLSŐ NÉZET M 1:50



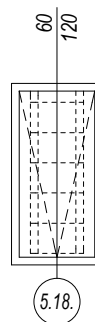
ALAPRAJZ M 1:50

megnevezés	Fakro LWF lehajtható padláslétra	5.18.
névleges méret	60/120 cm	
nyitás	lefelé nyíló	
szerkezet	3 részes összecukható padlásfeljáró lépcső hőszigetelt ajtólapal, fém kapaszkodóval csúszásgátló lépcsőfokokkal és papucsokkal rendszerhez tartozó típusvasalatokkal LXW kiegészítő ajtóval szintmagasság : 2,80 m	
rögzítés	Típusnak megfelelően, gyártó előírásai szerint.	
szellőző	nincs	
Darabkimutatás		Σ
		1 db

rajz

A gyártás előtt a méretek a helyszínen ellenőrizendők!

NÉZET M 1:50



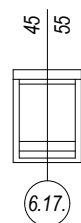
ALAPRAJZ M 1:50

megnevezés	Velux Velta tetőkibúvó - gázkémény mellett	5.19.
névleges méret	45/55 cm	
nyitás	oldalra nyíló	
falvastagság és -szerkezet	15 cm fa tetőszerkezet, 25°-os tetőhajlással, tetőfólia, ellenléc, tetőléc, kerámiacserép fedéssel	
tokszerkezet	a tok fenyőből készül, a szárny pedig alumíniumból univerzális burkolókerettel típusnak megfelelő vasalatokkal	
üvegezés	típusnak megfelelő	
vasalat / kilincs	ablakrendszerhez tartozó típusvasalatok három állású kilinccsel	
párkány	nincs	
könyöklő	nincs	
rögzítés	Típusnak megfelelően, gyártó előírásai szerint.	
szellőző	nincs	
Darabkimutatás		Σ
		1 db

rajz

A gyártás előtt a méretek a helyszínen ellenőrizendők!

KÜLSŐ NÉZET M 1:50



ALAPRAJZ M 1:50